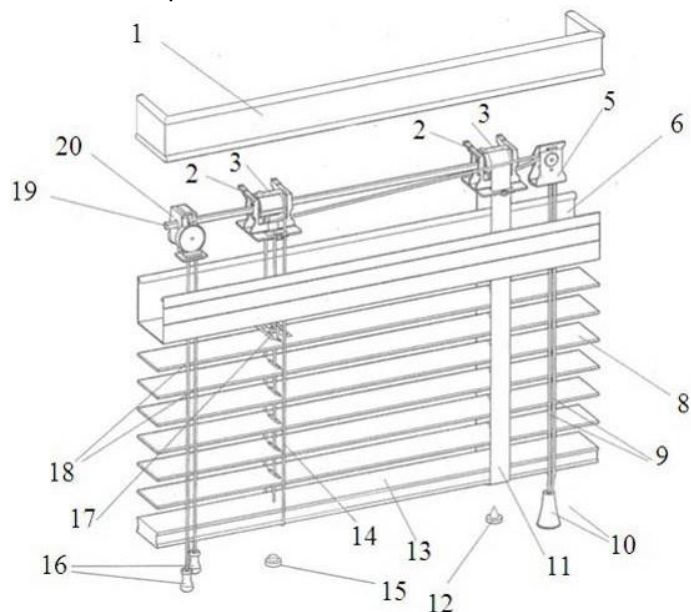


Boulevard du Store

Le spécialiste du store intérieur sur mesure

Notice de pose - Store Vénitien Bois

Nomenclature des pièces d'un Store Vénitien Bois



1. Cantonnière
2. Porte berceau
3. Berceau
5. Frein
6. Caisson
8. Lame
9. Cordon de tirage
10. Gland de tirage
11. Echelle Galon
12. Clou de barre de charge échelle galon
13. Barre de charge
14. Echelle filiforme
15. Bouton de barre de charge échelle filiforme
16. Gland d'orientation
17. Espaceur
18. Corde d'orientation
19. Tige d'orientation carrée
20. Orienteur

Boulevard du Store

Le spécialiste du store intérieur sur mesure

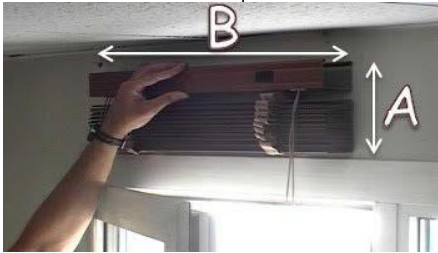
Déballage du Store Vénitien Bois

Attention, il est primordial de déballer soigneusement le store, puis de retirer la cantonnière (pièce 1) qui est fixé sur le caisson (pièce 6) par un auto-agrippant, et enfin dénouer les cordons de tirage et d'orientation.

Installation d'un Store Vénitien Bois

1. Mesurer la distance nécessaire, du store replié, pour permettre l'ouverture de la fenêtre le cas échéant (A).

2. Mesurer la distance de part et d'autre de la fenêtre pour bien centrer le store (B).



3. Mise en place des supports :

Vissez 2 vis sur chaque supports universels au mur ou au plafond.



Pose



Le nombre de fixations est prévu pour une utilisation normale du store. Veillez à poser le store bien horizontalement en vous aidant d'un niveau. Placez un support universel de chaque côté à quelques centimètres de l'extrémité du coffre, et si on a plus de 2 supports, répartissez les autres supports de manière égale.

Dans le cas d'une pose en déport :

Si l'on a besoin de déporter le store, on utilisera une équerre par support universel.



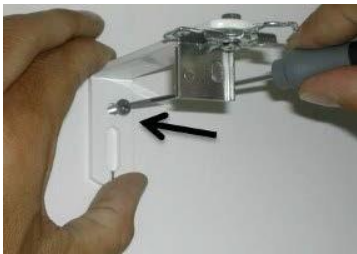
Boulevard du Store

Le spécialiste du store intérieur sur mesure

Vissez en premier chaque supports sur les équerres de déport.



Ensuite fixez les équerres de déport sur le mur.



4. Accrochage du store :

Engagez le coffre sur les supports, les fermer vers la droite pour les fixer sur le coffre supérieur en aluminium du store bois (l'inverse pour les ouvrir).

Attention : Ne pas couvrir les berceaux des échelles et le frein.



5. Pose de la cantonnière par auto-agrippant :

Il suffit simplement de positionner la cantonnière sur le rail, et par simple pression elle restera fixée sur l'auto-agrippant.



Votre Store Vénitien Bois est posé.

Conseils d'utilisation de votre Store Vénitien Bois

1. Toujours manoeuvrer le store avec les lames en position "ouvertes".
2. Ne jamais lâcher le cordon de tirage à la descente.
3. Pour le levage, tirez le cordon et relâchez doucement à la hauteur désirée.
Pour redescendre le store, tirez le cordon d'abord vers le bas et l'extérieur du store puis accompagnez la descente.
4. Pour l'orientation des lames, tournez la tige d'orientation à droite ou à gauche. Ne forcez pas en bout de course.